

# **HISPANO - ARGENTINA**

FABRICA DE AUTOMOVILES S. A.

**Fabrica en la Argentina:**

**Armas de Fuego para**

**Ejército y Gendarmería**

**Marina y Aviación**

**Policías Federal y Provinciales**

**Motores Industriales, Marinos**

**y de Automotores**

**A Gas-oil y a Nafta**

\*\*\*

# PISTOLA AUTOMATICA

SISTEMA

"BALLESTER - MOLINA"

CALIBRE .45" (11,25 MM.)

PATENTES INTERNACIONALES

---

INDUSTRIA ARGENTINA



HISPANO ARGENTINA FABRICA DE AUTOMOVILES S. A.

CAMPICHUELO 250

BUENOS AIRES

Dirección Telefónica: H A F D A

## PRESENTACION

Armar automóviles Hispano Suiza, fabricar piezas de repuesto para los mismos y para camiones y automóviles de otras marcas, fueron los primeros jalones colocados por los Señores Arturo Ballester y Eugenio Molina al constituir lo que es hoy la HISPANO ARGENTINA FABRICA DE AUTOMOVILES SOCIEDAD ANONIMA.

Por todo el territorio de la República circulan infinidad de vehículos, camiones, ómnibus y micro-ómnibus, con motores a nafta fabricados por la HISPANO ARGENTINA en Buenos Aires, que son voceros del constante crecimiento y progreso de esta industria.

En 1934 inició la producción de motores DIESEL, con patentes argentinas y son centenares de esos motores colocados en potentes camiones, en rápidos micro-ómnibus o en grandes ómnibus, los que prueban su eficiencia y que la HISPANO ARGENTINA, ha logrado en la fabricación de motores un perfeccionamiento tal que puede parangonarse con las mejores y más modernas fábricas de los países tradicionalmente industriales existentes en el mundo.

Así, produciendo máquinas perfectas para el transporte, conquistando con ellas un primer puesto en el mercado argentino se ha puesto en condiciones de fabricar armas portátiles de fuego, entre las que figura la que se presenta en este folleto, que ha merecido la aprobación unánime de los expertos.



## PISTOLA AUTOMÁTICA

CALIBRE .45" (11,25 MM.)

### GENERALIDADES

La pistola automática calibre .45" de nuestra fabricación, es un arma de funcionamiento infalible que responde ampliamente a las exigencias actuales de la técnica. Ha sido construida con materiales de primera calidad, lográndose el alto poder de contención de las de su calibre, con menor peso y tamaño, sin detrimento de sus cualidades balísticas.

Carga siete cartuchos en el cargador y uno en la recámara, perteneciendo al tipo de las que basadas en el principio de la mayor dificultad en vencer la inercia de una mayor masa que la del proyectil y funcionando por la acción directa de los gases sobre el culote del cartucho, tienen el cañón móvil que acompaña primeramente a la corredera en su retroceso, para zafar de ella basculando, en cuanto el proyectil sale por la boca de fuego. No se abre la recámara ni se extrae la vaina hasta este instante, impidiendo el proyectil con su empuje al avanzar, forzado en las rayas, por el interior del cañón, que éste y la corredera, unidas en dicho momento, retrocedan hasta que abandona el arma con lo que, aparte de conseguirse un máximo de seguridad para el tirador, se aprovecha toda la fuerza expansiva de los gases de la pólvora para impulsar al proyectil y la posición inclinada del cañón, en el instante de carga, para facilitar la entrada de un nuevo cartucho a la recámara.

## CARACTERISTICAS TECNICAS

### DEL ARMA

Calibre entre campos .....	11,25 mm. (.443")
Calibre entre fondos .....	11,43 " (.45")
Largo total .....	212 "
Alto total .....	137 "
Grueso de la empuñadura ....	32 "
Largo del cañón .....	127,8 "
Largo de la parte estriada ....	105 "
Número de estrías .....	6
Profundidad de las estrías ....	0,10 mm.
Ancho de las estrías .....	3,87 "
Paso del estriado .....	406,4 "
Sentido del estriado .....	Derecha a izquierda
Inclinación del estriado .....	5°
Largo de la línea de mira .....	159 mm.
Peso de la pistola .....	1060 gms.
Peso del cargador .....	70 "

### DEL CARTUCHO

Longitud del cartucho .....	32 mm.
Peso del cartucho .....	21 gms.
Peso de la bala (núcleo de plomo, envuelta de acero cupro niquelado) .....	14,8 "
Peso de la pólvora .....	0,39 " (aprox.)

### BALISTICAS

Velocidad inicial .....	245 mts./seg.
Fuerza viva en la boca .....	45 Kgmts.
Penetración en madera de pino a 25 mts. ....	16 cms.
Velocidad de fuego .....	5 disparos por segundo.

## DESCRIPCION

---

Para el conocimiento de la pistola, pueden dividirse sus piezas en dos grupos de los cuales uno, constituido principalmente por el cañón y la corredera, forma la PARTE MOVIL al disparar y el otro, por la armadura y mecanismos que contiene, la PARTE FIJA del arma.

### PARTE MOVIL

(Lámina 1ª y Fig. 1)

**CAÑON.** (1) — Es de acero especial y tiene interiormente una sección lisa en la recámara para alojamiento del cartucho y otra rayada de una longitud de 105 mm. formada por seis estrías que giran de derecha a izquierda a objeto de imprimir un movimiento de rotación al proyectil alrededor de su eje longitudinal, necesario para que conserve su alineamiento durante la trayectoria. En el plano posterior está el saliente (a) que deja espacio lateral al extractor para que pueda enganchar al cartucho, y la rampa de acceso a la recámara. Los resaltes semicirculares (b) de su parte superior, se alojan en los correspondientes encastres de la corredera en la posición de fuego, haciendo

solidario el movimiento de ambas piezas al iniciarse el retroceso de aquella. Por debajo de la recámara se prolonga

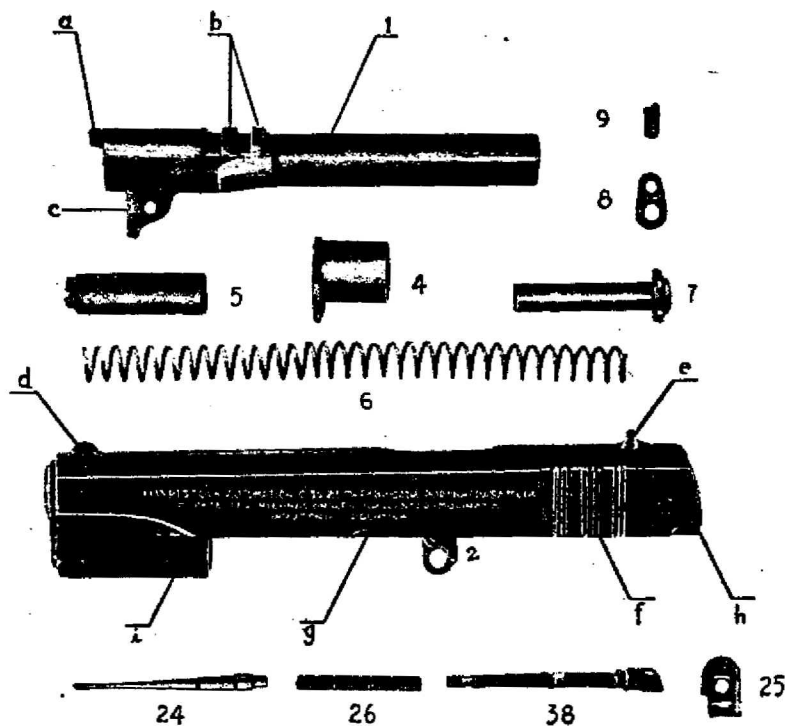


Figura 1

el cañón formando dos aletas (c) entre las cuales se articula mediante un pasador (9) el ESLABON (8) de enlace

del cañón a la armadura en la que apoya la GUIA TOPE (7) del MUELLE RECUPERADOR (6).

**CORREDERA.** (2) — Tiene forma de media caña en su parte superior en que se abre la ventana de expulsión y van colocados el GUION (d) y la MIRA (e), el primero remachado y la segunda a cola de milano. Sus dos caras laterales son planas y paralelas con un sector estriado (f) para facilitar la abertura a mano de la recámara. En la cara izquierda, se encuentran los rebajes (g) para el RETEN DE LA CORREDERA y (h) para el seguro. Más allá del plano inferior se prolonga la corredera en (i) para alojar el TAPON del muelle recuperador (5) e impedir que pueda salir por atrás al unirse a la armadura. El resto de la cara inferior está abierto, así como su interior en el que entra el cañón, que se une a la corredera mediante el MANGUITO GUIA del cañón (4) que también retiene al tapón del muelle recuperador al entrar en su alojamiento de la corredera su tetón. Dos rebajes longitudinales hechos en los costados interiores de la corredera tienen por objeto unirla a la armadura y guiarla en su movimiento de avance y retroceso. El culote del cartucho apoya al cerrarse la recámara en la parte delantera de un macizo en cuyo interior van el PERCUTOR (24) con su MUELLE (26) y el EXTRAC-TOR (38) sujetos por un RETEN (25) que entra de abajo a arriba en la corredera, al que fija en su posición el extremo posterior del percutor que empujado por su muelle asoma por un taladro. En un pequeño rebaje vaciado en la cara interior derecha entra el freno automático en la posición correcta de fuego.

## PARTE FIJA

(Lámina 1ª y Fig. 2)

**ARMADURA.** — Es la pieza principal de la parte fija

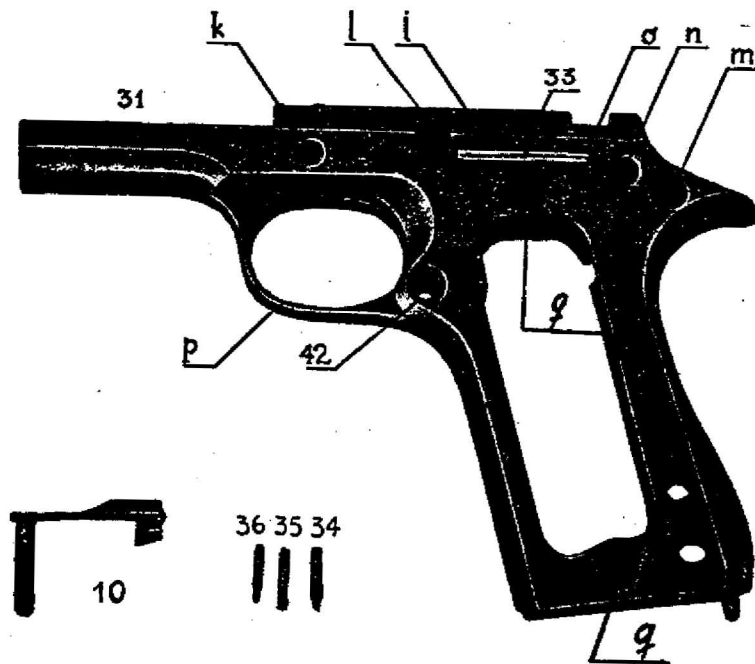


Figura 2

del arma y lleva montados todos los mecanismos a excepción de los citados anteriormente. En los costados del plano superior tiene guías longitudinales (j) adecuadas para unirse a la corredera permitiéndole el movimiento de vaivén necesario para el automatismo. Su extremo delantero

forma media caña en la que se aloja el muelle recuperador con su tope guía. Por un taladro horizontal (k) atraviesa a la armadura la palanca de retenida del cerrojo (10) uniéndola al cañón mediante el eslabón de enlace, dando paso otra abertura (l) de la parte izquierda hecha en el mismo plano horizontal, al talón de dicha palanca de retenida, fijándose ésta y el seguro, que se aloja en un tercer taladro de la armadura (m) por medio de los pitones (34) y (36) accionados por un resorte (35) que encierra la caja (33). Otro taladro (n), de mayor diámetro en el costado izquierdo que en el derecho es atravesado por el pasador eje del martillo, pasador al que retiene la aleta del seguro al quedar armada la pistola. Un pequeño perno remachado, colocado en (o), fija al expulsor. Atornillados a la armadura, van los tornillos de fijación de las cachas en los agujeros (q). La empuñadura es hueca, entrando en ella el cargador de abajo a arriba, sujetándolo su PESTILLO DE RETENIDA (42). El guardamonte (p) forma cuerpo con la armadura.

### MECANISMO DE DISPARO Y PERCUSION. (Figs. 3 y 5).

— Está constituido por: DISPARADOR (11), MARTILLO (20) con su EMPUJADOR (29), CABEZA IMPULSORA (28) y MUELLE (27), RETEN DEL MARTILLO (17) con su MUELLE (21) y FRENO AUTOMATICO (19).

La parte anterior del DISPARADOR (11) va colocada dentro del guardamonte, manteniendo el freno automático desconectada del RETEN DEL MARTILLO (17) la PALANCA (15) que acciona un RESORTE (12), hasta que al estar per-



fectamente cerrada la recámara, entra el extremo superior de aquel en el rebaje vaciado al efecto en la corredera. El MARTILLO (20) está abierto longitudinalmente en su extremo póstero-inferior donde entra el EMPUJADOR (29), que queda sujeto mediante un pernito (30); tiene dientes para el retén en sus dos posiciones y rebajes semicirculares para el seguro, en cada una de ellas. EL RETEN DEL MARTILLO (17), gira alrededor de un pasador que lo une a la armadura y es accionado por un RESORTE plano (21) apoyando la palanca del disparador en su saliente, para hacer fuego. El FRENO AUTOMÁTICO (19) se mueve entre la palanca del disparador y la corredera.

**SEGURO.** (Fig. 4). — Lo forma un pasador rebajado transversalmente en su parte media para permitir el paso del martillo en la posición de fuego y que entra en los rebajes correspondientes del martillo en la de seguro, accionándolo la palanca (37).

**CARGADOR.** (Fig. 5). — Es de chapa de acero con una abertura lateral donde entra el pestillo de retenida. En su interior se encuentra el RESORTE (32) que empuja al ELEVADOR (48) que sirve de apoyo a los cartuchos, y tiene una lengüeta que acciona al retén de la corredera al quedar vacío el cargador.

---

## FUNCIONAMIENTO

---

**CARGAR.** — Sosteniendo el arma por la empuñadura,

con la mano derecha sin apoyar el dedo en el disparador, se introduce de abajo a arriba en su alojamiento el cargador con sus cartuchos, hasta que se sienta que el pestillo de retenida lo sujeta. Se lleva entonces hacia atrás la corredera con la mano izquierda, montándose con este movimiento el martillo a la par que se comprime el muelle recuperador, que la hará avanzar, al distenderse, si se la suelta en cuanto llega al final de su recorrido. Al tropezar su plano de culata con el primer cartucho, que al retirarse la corredera ha subido empujado por el elevador, lo introducirá en la recámara, avanzando con el cañón al encontrarse con su prolongación posterior, el que por estar articulado a la armadura subirá simultáneamente al girar sobre su eje el eslabón de enlace hasta que los resaltes de la parte superior del cañón se alojen en los encastres de la corredera, haciendo solidarias a ambas piezas. La posición de los distintos mecanismos del arma en este instante es: recámara cerrada con un cartucho alojado sujeto por la uña del extractor; martillo montado, con su retén calzando en la muesca correspondiente; freno automático con el extremo superior en su rebaje de la corredera y palanca del disparador apoyando en el retén del martillo. Así queda la pistola lista para hacer fuego (Fig. 8).

**SEGURO.** — Para asegurarla, lo que debe hacerse enseguida si no se usa de inmediato, se corre con el pulgar de la mano derecha la palanca de seguro hasta que su extremidad cabe en la muesca correspondiente de la corredera, que quedará así inmovilizada, lo mismo que el martillo por alojarse en su rebaje el perno del seguro. Para llevar en uso la pistola cuando está cargada y con un cartucho en la recá-

mara, aconsejamos bajar el martillo hasta que apoye en la parte posterior de la corredera, sosteniéndolo al hacerlo con el pulgar de la mano derecha para que no golpee el percutor.

**DISPARAR.** — Quítese ante todo el seguro llevándolo a su primitiva posición, hágase puntería presionando seguidamente sobre el disparador, y así por medio de su palanca transmitirá la presión al retén del martillo que girando sobre su eje horizontal zafará de la muesca de éste, el cual una vez libre, golpeará por la acción de su muelle sobre el percutor produciendo el disparo. Los gases originados por la inflamación de la pólvora al mismo tiempo que lanzan el proyectil forzándolo en las estrías para imprimirle un movimiento de rotación con el avance calculado como conveniente, actúan sobre el culote del cartucho haciendo retroceder a la corredera, al abandonar el proyectil el arma, arrastrando al cañón en su movimiento hasta que el eslabón de unión tirando de él hacia abajo lo hace zafar. Prosigue entonces sola la corredera su retroceso comprimiendo el muelle recuperador, montando el martillo, sacando el extractor la vaina que al tropezar con el expulsor salta por la ventana de expulsión, en tanto que el muelle del cargador eleva otro cartucho frente a la recámara actuando después el muelle recuperador como se ha explicado en el epígrafe **CARGAR**.

En el retroceso la corredera hará descender el freno automático al zafar de su encastre, desconectando del retén del martillo la palanca del disparador, hasta que cerrada la recámara se aloje nuevamente en su encastre el freno automático al cesar de presionar el dedo sobre el disparador. Por esta causa no puede dispararse con la recámara mal cerrada.

Volviendo a tirar del disparador se producirá otro disparo y así sucesivamente mientras se apriete y afloje alternativamente, hasta que al terminarse los cartuchos del cargador empuje la lengüeta del elevador al retén de la corredera de manera que su diente cebe en la muesca correspondiente de ésta, que no pudiendo avanzar por tal causa, dejará abierta la recámara. (Lámina 2ª Fig. 7).

Entonces se hace presión con el dedo pulgar de la mano derecha sobre el botón del pestillo de retenida, para sacar el cargador del depósito, tomándolo al mismo tiempo con la mano izquierda por su parte inferior que sobresaldrá de la empuñadura. Si se desea hacer fuego con rapidez puede dejarse caer el cargador vacío para introducir otro nuevo en el depósito sin pérdida de tiempo.

Una vez nuevamente el cargador en su alojamiento, llévase hacia abajo la orejeta del retén de la corredera y al quedar libre avanzará ésta empujada por el muelle recuperador cargando nuevamente el arma.

**DESCARGAR.** — Primeramente se quita el cargador como ya explicado y después se saca el cartucho que queda en la recámara llevando hacia atrás la corredera.

**LLENAR EL CARGADOR.** — Tomándolo con la mano izquierda de manera que quede la abertura hacia arriba, se van colocando uno a uno los cartuchos, empujando para abajo un poco el elevador y deslizándolos sucesivamente en su alojamiento.

# INSTRUCCIONES PARA DESARMAR Y ARMAR LA PISTOLA

## CUIDADO Y LIMPIEZA

Retírese el cargador y el cartucho alojado en la recámara. Presiónese sobre el tapón del muelle recuperador con el pulgar de la mano derecha hasta que pueda hacerse girar el manguito del cañón a la derecha y entonces déjese distender el muelle recuperador suavemente para que no salte. Llévase atrás la corredera hasta que la muesca correspondiente se sitúe frente al talón de su retén que podrá así retirarse por el costado izquierdo si se empuja su eje que sobresale por el lado opuesto de la armadura.

Con esta operación se habrá desunido la parte fija de la móvil del arma y la corredera podrá sacarse deslizándola hacia adelante, junto con el cañón, eslabón de enlace, manguito del cañón, muelle recuperador y sus piezas.

Sáquese entonces por atrás el muelle recuperador y sepáresele de su guía tope, gírese todo lo posible a la izquierda el manguito del cañón y retírese por delante para sacar el cañón cuidando de volcar la brida de unión hacia adelante.

Para el objeto indicado en el epígrafe, no es necesario desarmar más piezas.

Para armar la pistola se procede en sentido inverso, de la siguiente manera.

Sosteniendo la corredera con su fondo hacia arriba se

introduce totalmente el cañón con el eslabón de enlace volcado adelante y se le coloca el manguito llevando a la derecha de la pistola su extremo inferior, deslizando seguidamente por atrás en su alojamiento el muelle recuperador con su guía tope.

Manteniéndolo en la misma posición, se une este conjunto a la armadura, haciendo entrar los nervios longitudinales de una en las correspondientes ranuras de la otra, cuidando de sujetar la guía tope del recuperador al hacerlo y colocando después el arma en su posición normal en forma de que el taladro del eslabón de enlace se presente frente al correspondiente de la armadura uniendo entonces ambas partes mediante el perno del retén de la corredera.

Llévese ésta a su posición más avanzada e introdúzcase, comprimiendo el muelle recuperador, el tapón en su alojamiento y sosteniéndolo gírese a la izquierda el manguito del cañón hasta que el rebaje semicircular de su extremo inferior se presente frente al tapón y lo retenga al soltarlo.

## DESARME TOTAL

Si después de efectuado el desarme explicado anteriormente se ha de seguir desarmando la pistola, empújese el percutor con la punta de un lápiz o cualquier objeto puntiagudo y sáquese su retén deslizándolo hacia abajo para dejar libres y que puedan sacarse por atrás de la corredera, el percutor, su muelle y el extractor.

Téngase presente, al continuar el desarme, que todos los

pasadores y ejes de las piezas que están montadas en la armadura salen por el costado izquierdo pudiéndose usar en caso de necesidad el percutor para empujarlos.

Gírese hacia arriba el seguro hasta que zafe de su pitón y quedará libre. Para quitar el martillo retírese su eje y saldrá por arriba de la armadura juntamente con su empujador (que se separa de aquél retirando el permito que los articula) y la cabeza impulsora con su muelle, al volcar la armadura.

Retírense las cachas soltando sus cuatro tornillos.

Sáquense los pasadores del expulsor, retén del martillo y de su muelle y quedarán libres dichas piezas.

Sepárese el pasador eje del disparador para retirar a este juntamente con su palanca saliendo después el freno automático deslizándolo hacia abajo. Extráigase el pasador que une el disparador a su palanca y aparecerán el resorte y su guía que están alojados en el disparador.

Para desarmar el pestillo de retenida del cargador, desatornílese su empujador haciéndolo girar a la izquierda con la yema del dedo pulgar de la mano derecha hasta que se separen el pestillo, el empujador y su muelle.

Los permitos retén del seguro y para asegurar el retén de la corredera saldrán junto con su muelle, de la caja que los aloja, una vez desarmadas dichas piezas.

El eslabón de enlace se separa del cañón retirando el pasador que los une.

**El cargador sólo ha de desarmarse excepcionalmente.**

Para ello basta sacar los pasadores que sujetan la tapa y saldrá ésta por la parte inferior como también el resorte junto con el elevador.

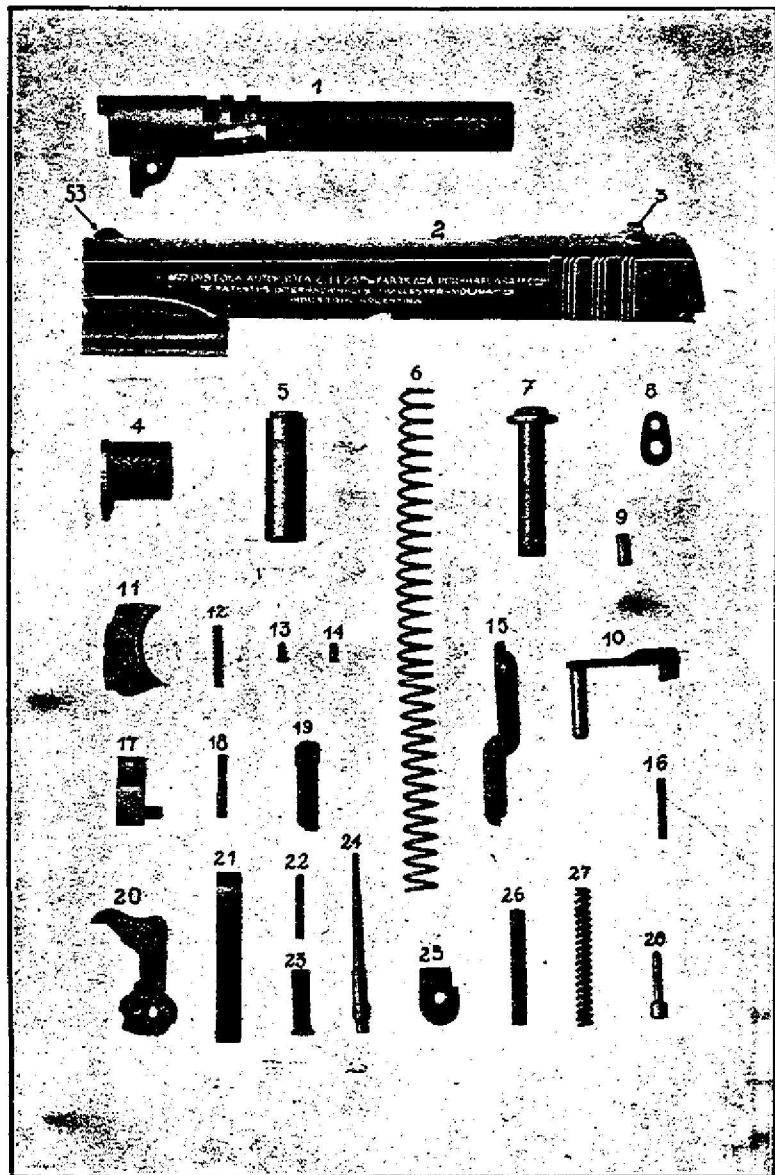
Para armar las piezas citadas anteriormente basta con proceder en forma inversa a la seguida para desarmarlas.

**MANTENIMIENTO.** — Como ocurre con todas las armas que usan pólvora sin humo, es necesario limpiar esta pistola inmediatamente después de haber hecho fuego con ella o engrasarla para limpiarla posteriormente con detención, pasándole repetidas veces por el interior del cañón un trapo suave o estopa impregnada en aceite especial para armas, para sacar los residuos de la pólvora, cambiando después el trapo y pasándole otro limpio bien engrasado. Igualmente ha de lubricarse de tanto en tanto el cierre y demás partes sujetas a fricción, sobre todo cuando se ha usado el arma en gran escala, en cuyo caso recomendamos desarmarla totalmente para limpiar detenidamente sus piezas y lubricarlas poniendo cuidado en armarla después correctamente.

Los cargadores han de mantenerse siempre limpios y suavemente engrasados en su interior, evitando golpearlos para que no se deformen y funcionen debidamente el elevador y su resorte.

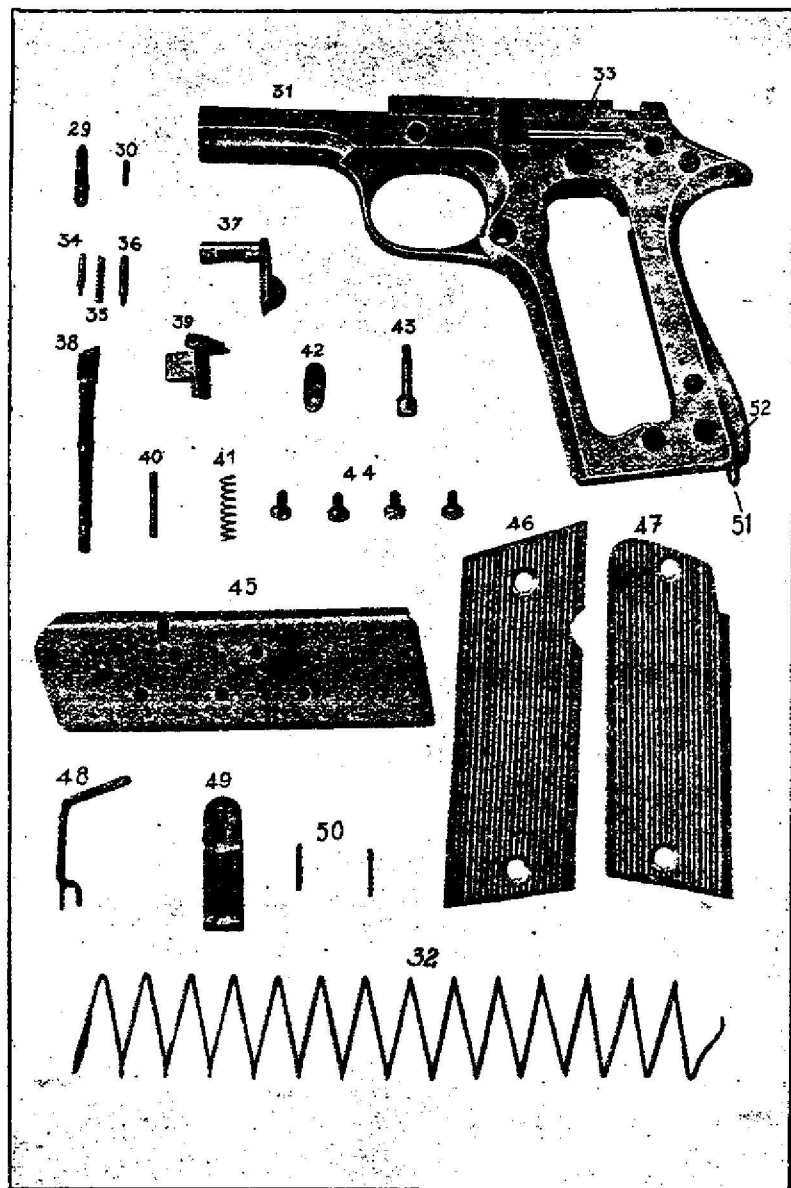
\* \* \*

**NOMENCLATURA Y GRAFICOS**  
**DE LAS PIEZAS**  
**DE QUE SE COMPONE LA PISTOLA**



**NUMERO DENOMINACION**

- 1 Cañón
- 2 Corredera
- 3 Mira
- 4 Manguito del cañón
- 5 Tapón de muelle recuperador
- 6 Muelle recuperador
- 7 Guía-tope del muelle recuperador
- 8 Eslabón de enlace
- 9 Eje superior del eslabón
- 10 Eje inferior del eslabón y retén de la corredera
- 11 Disparador
- 12 Resorte del disparador
- 13 Guía del resorte del disparador
- 14 Pasador de la palanca del disparador
- 15 Palanca del disparador
- 16 Pasador del disparador
- 17 Retén del martillo
- 18 Pasador del retén del martillo
- 19 Freno automático
- 20 Martillo de percusión
- 21 Resorte del retén del martillo
- 22 Pasador del resorte del retén del martillo
- 23 Eje del martillo
- 24 Percutor
- 25 Retén del percutor
- 26 Resorte del percutor
- 27 Resorte del martillo de percusión
- 28 Cabeza impulsora



NUMERO	DENOMINACION
29	Empujador del martillo de percusión
30	Pasador del empujador
31	Armadura
32	Resorte del cargador
33	Caja para el resorte del seguro y retén de la corredera.
34	Pernito para asegurar retén de la corredera.
35	Resorte del seguro del retén de la corredera
36	Pernito retén del seguro
37	Seguro
38	Extractor
39	Expulsor
40	Pasador del expulsor
41	Resorte del pestillo de retenida del cargador
42	Pestillo de retenida del cargador
43	Empujador del pestillo
44	Tornillo de las cachas
45	Cargador
46	Cacha derecha
47	Cacha izquierda
48	Elevador
49	Tapa del cargador
50	Pasador de la tapa
51	Anilla
52	Perno de anilla
53	Guión

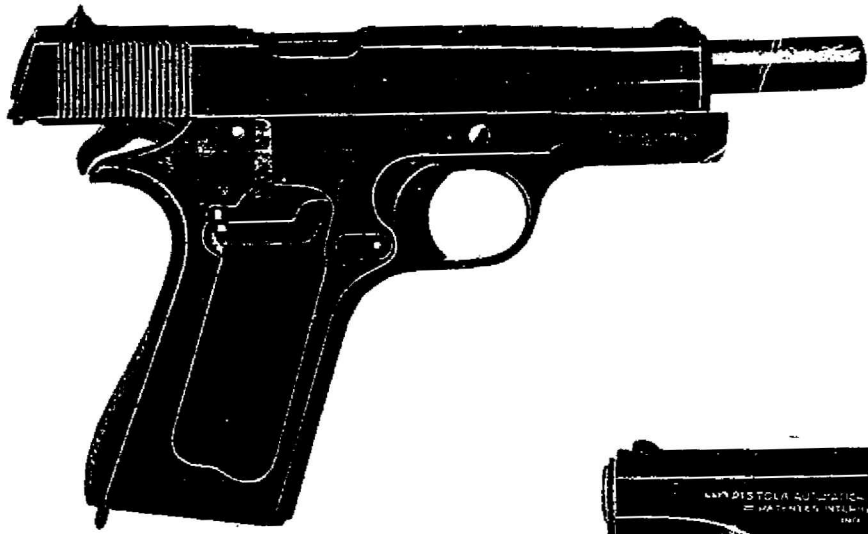


Fig. 6  
PISTOLA ABIERTA.—Palanca del disparador  
desconectada del retén del martillo



Fig. 7  
PISTOLA ABIERTA. — Retén con su talón  
cabando en la corredera.

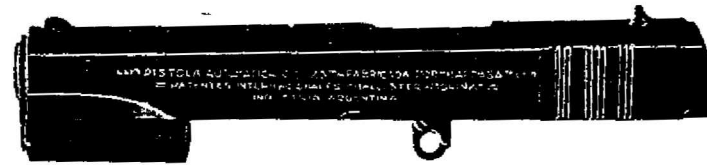


Fig. 9 -- PARTE MOVIL



Fig. 8  
PISTOLA CERRADA.—Palanca del disparador  
conectada al retén del martillo.



Fig. 11  
UNION DE LA PARTE MOVIL A LA FIJA

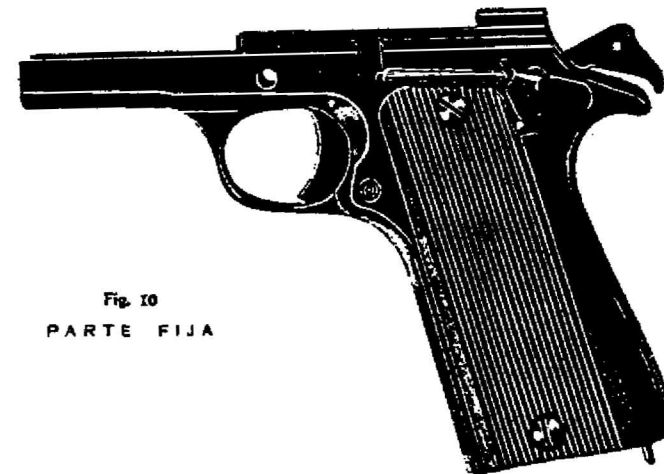


Fig. 10  
PARTE FIJA



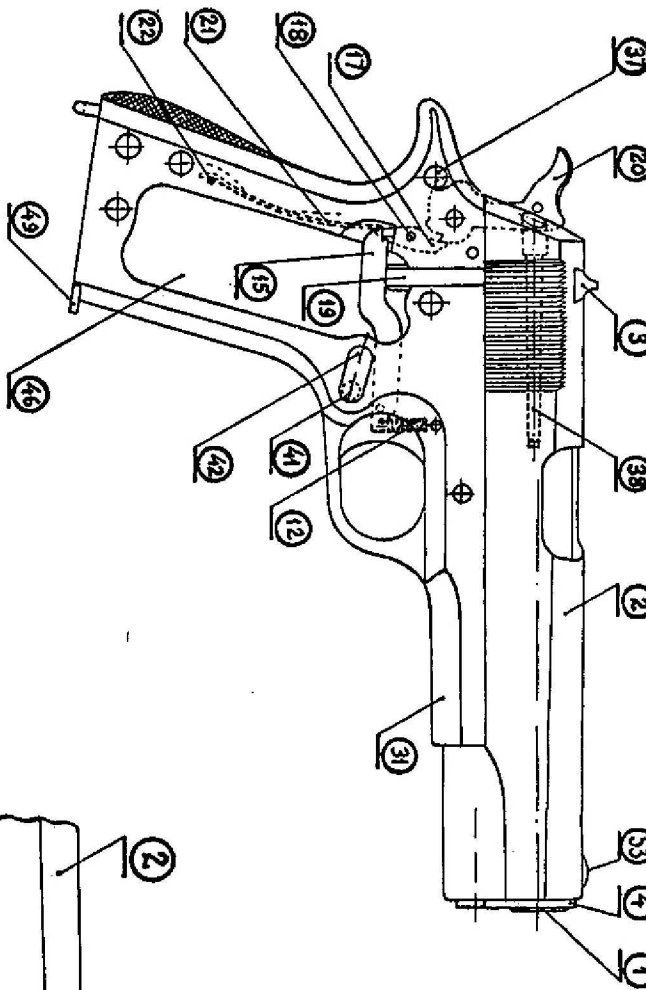


Figura 3

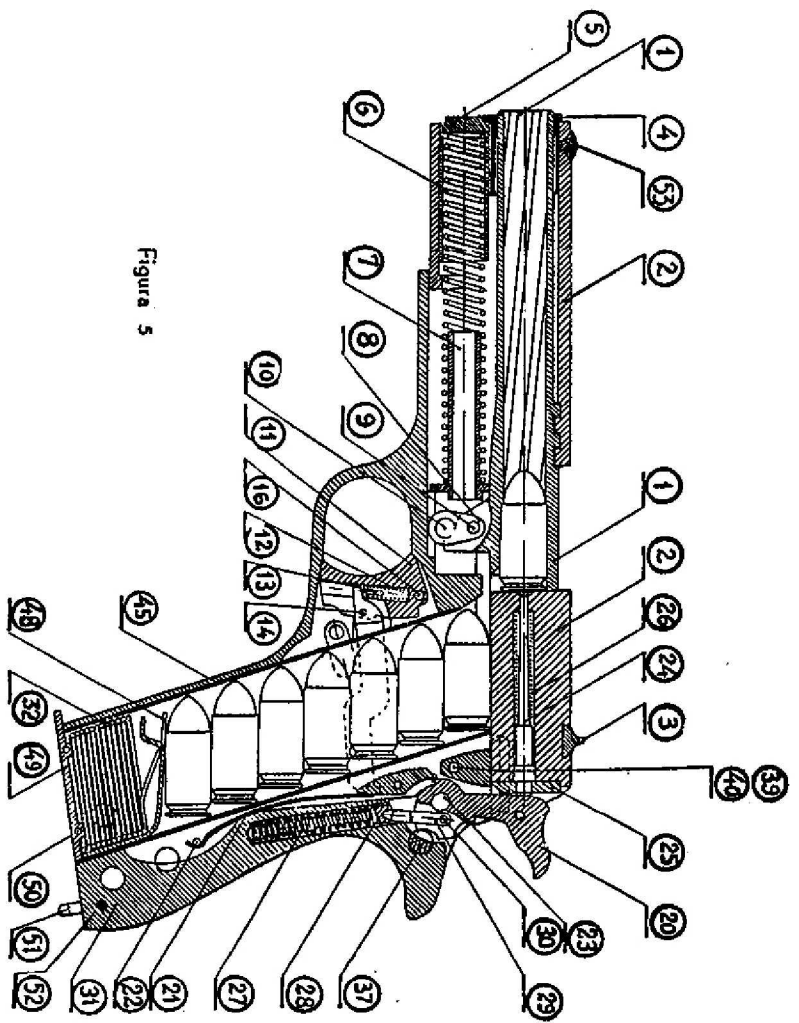


Figura 5

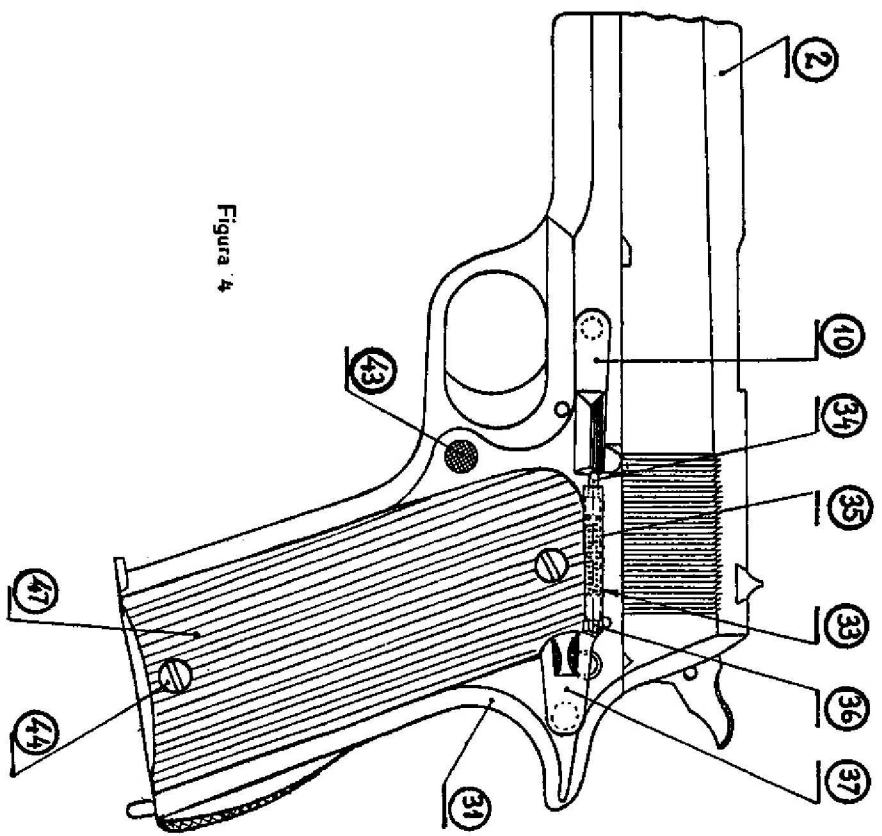


Figura 4